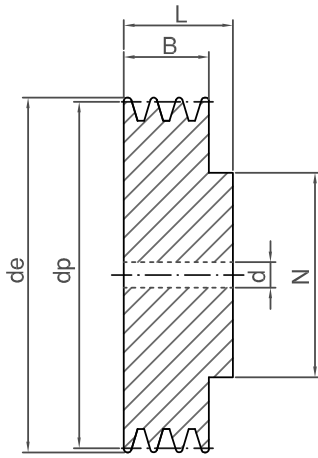


Sıkma Burçlu (Konik Burçlu V) Kasnaklar V-belt pulleys

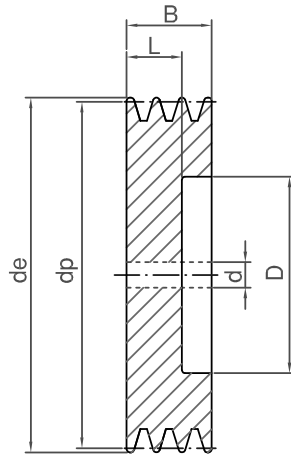


GURUR ZİNCİR

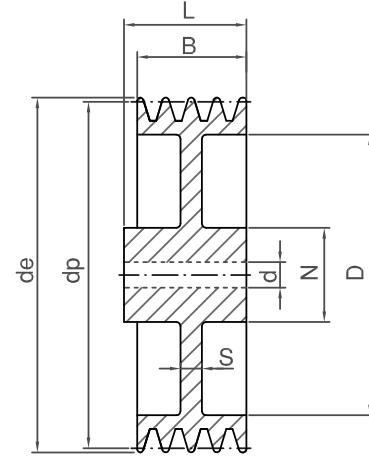
www.gururmakina.com.tr



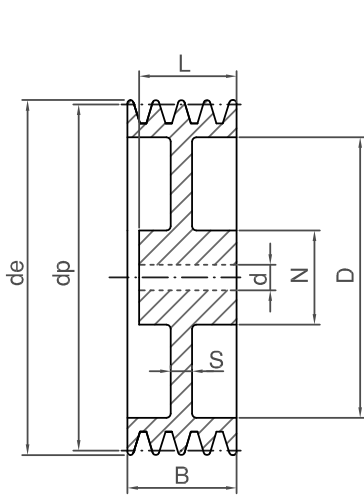
1



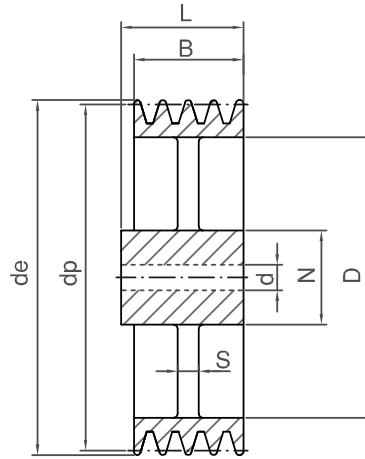
2



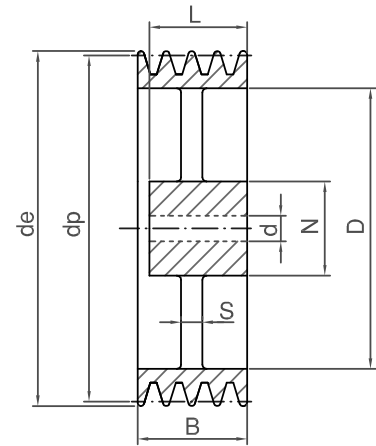
3



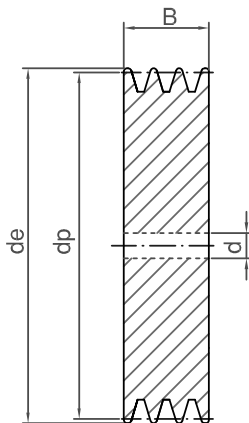
4



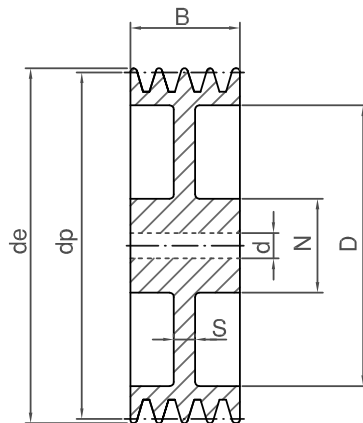
5



6



7



8

Sıkma Burçlu (Konik Burçlu V) Kasnaklar V-belt pulleys



GURUR ZİNCİR

www.gururmakina.com.tr

SPA

dp	de	Canales Grooves / Gorges	N	L	D	S	B	d	Fig.	Kg.	
40	45,5	1	40	35			20	10	1	0,25	
50	55,5	1	40	35			20	10	1	0,35	
		2	40	45			35	10	1	0,45	
56	61,5	1	40	35			20	10	1	0,42	
		2	40	45			35	10	1	0,56	
60	65,5	1	40	35			20	10	1	0,46	
63	68,5	1	40	35			20	10	1	0,51	
		2	40	45			35	10	1	0,69	
		3					50	10	7	0,90	
71	76,5	1	40	40			20	10	1	0,60	
		2	50	45			35	10	1	1,00	
		3					50	10	7	1,10	
75	80,5	1	40	40			20	10	1	0,72	
		2	50	45			35	10	1	1,00	
		3					50	10	7	1,24	
		4					65	10	7	1,61	
		5					80	10	7	1,98	
80	85,5	1	45	40			20	10	1	0,85	
		2	50	45			35	10	1	1,18	
		3					50	15	7	1,42	
		4					65	15	7	1,80	
		5					80	15	7	2,20	
85	90,5	1	45	40			20	10	1	0,94	
		2	50	45			35	10	1	1,29	
		3					50	15	7	1,60	
		4					65	15	7	2,08	
		5					80	15	7	2,55	
90	95,5	1	45	40			20	10	1	1,03	
		2	60	45			35	15	1	1,50	
		3					50	15	7	1,84	
		4					65	15	7	2,35	
		5					80	15	7	2,80	
95	100,5	1	45	40			20	10	1	1,13	
		2	60	45			35	15	1	1,70	
		3					50	15	7	1,60	
		4					65	15	7	2,66	
		5					80	15	7	3,32	
100	105,5	1	48	40			20	10	1	1,24	
		2	60	45			35	15	1	1,80	
		3					50	15	7	2,32	
		4		52	67			65	15	2	2,69
		5		52	67			80	15	2	3,00
106	111,5	1	48	40			20	10	1	1,37	
		2	60	45			35	15	1	2,04	
		3					50	15	7	2,65	
		5		52	67			80	15	2	3,35
112	117,5	1	48	40			20	10	1	1,53	
		2	60	45			35	15	1	2,27	
		3					50	15	7	2,97	
		4		52	79			65	15	2	3,41
		5		52	79			80	15	2	3,75

dp	de	Canales Grooves / Gorges	N	L	D	S	B	d	Fig.	Kg.
125	130,5	1	60	40			20	15	1	2,02
		2	60	45			35	15	1	2,91
		3					50	15	7	3,82
		4		52	97			65	15	2
132	137,5	1	60	40			20	15	1	2,18
		2	60	45			35	15	1	3,26
		3					50	15	7	4,40
		4		52	97			65	15	2
140	145,5	5		52	97		80	15	2	5,38
		1	60	40	107	10	20	15	3	1,97
		2	60	45	107	10	35	15	3	2,50
		3	65	52	107	18	50	20	3	3,60
		4		52	107		65	20	2	5,50
150	155,5	5		52	107		80	20	2	5,87
		1	60	40	117	10	20	15	3	2,15
		2	60	45	117	10	35	15	3	2,80
		3	65	52	117	18	50	20	3	4,00
		4		52	117		65	20	2	6,29
160	165,5	5		52	117		80	20	2	6,85
		1	60	40	127	10	20	15	3	2,30
		2	60	45	127	10	35	15	3	3,00
		3	70	52	127	18	50	20	3	4,50
		4	70	52	127	22	65	20	4	4,44
170	175,5	5	80	52	127	22	80	20	4	6,08
		1	60	40	137	10	20	15	3	2,50
		2	60	45	137	10	35	15	3	3,30
		3	70	52	137	18	50	20	3	4,90
		4	80	52	137	18	65	20	4	5,74
180	185,5	5	80	52	137	18	80	20	4	6,80
		1	65	40	147	10	20	20	3	2,84
		2	70	50	147	12	35	20	3	4,00
		3	70	52	147	12	50	20	3	4,70
		4	80	60	147	22	65	20	4	7,00
190	195,5	5	80	65	147	22	80	20	4	8,60
		1	70	50	157	12	35	20	3	3,20
		2	70	52	157	12	50	20	3	4,34
		3	80	60	157	18	65	20	4	5,60
		4	80	65	157	20	80	20	4	8,65
200	205,5	1	65	45	167	10	20	20	3	3,60
		2	70	50	167	12	35	20	3	4,66
		3	70	52	167	12	50	20	3	5,40
		4	80	60	167	18	65	20	4	7,45
		5	80	65	167	20	80	20	4	8,65
212	217,5	1	65	40		10	20	20	3	3,60
		2	70	45		12	35	20	3	4,90
224	229,5	1	65	45	192	10	20	20	3	4,00
		2	70	50	192	12	35	20	3	5,48
		3	80	52	192	12	50	20	3	6,30
		4	90	60	192	18	65	20	4	9,32
		5	90	65	192	20	80	20	4	11,70
236	241,5	1		50		12	20	20	3	4,89
		2		50		12	35	20	3	4,50

Sıkma Burçlu (Konik Burçlu V) Kasnaklar

V-belt pulleys

SPA

dp	de	Canales / Grooves / Gorges	N	L	D	S	B	d	Fig.	Kg.
250	255,5	1	75	50	217	12	20	20	3	5,70
		2	75	50	217	12	35	20	3	6,50
		3	80	60	217	12	50	20	3	8,13
		4	90	65	217	18	65	20	3	11,42
		5	90	65	217	20	80	20	4	13,20
280	285,5	1	75	50	247	14	20	20	5	4,56
		2	80	50	247	14	35	20	5	6,40
		3	80	60	247	14	50	20	5	7,93
		4	90	65	247	16	65	20	5	10,30
		5	100	65	247	18	80	25	6	12,69
300	305,5	1	75	50	267	14	20	20	5	5,41
		2	80	50	267	14	35	20	5	6,54
		3	80	60	267	14	50	20	5	8,57
		4	90	65	267	16	65	20	5	10,21
		5	100	65	267	18	80	25	6	13,29
315	320,5	1	75	60	282	14	20	20	5	5,74
		2	80	50	282	14	35	20	5	7,19
		3	90	60	282	14	50	20	5	9,35
		4	90	65	282	16	65	20	5	11,40
		5	100	65	282	18	80	25	6	13,10
355	360,5	1	75	50	322	14	20	20	5	6,47
		2	80	50	322	14	35	20	5	8,20
		3	90	60	322	14	50	20	5	10,94
		4	90	65	322	16	65	25	5	12,66
		5	100	65	322	18	80	25	6	13,90
400	405,5	1	90	50	367	14	20	20	5	6,64
		2	90	50	367	14	35	20	5	10,80
		3	100	60	367	16	50	25	5	13,30
		4	100	65	367	20	65	25	5	16,00
		5	100	65	367	22	80	25	6	19,14
450	455,5	1	90	50	417	14	20	20	5	9,46
		2	100	50	417	14	35	25	5	11,82
		3	100	60	417	16	50	25	5	15,00
		4	105	65	417	20	65	25	6	20,95
		5	105	65	417	22	80	25	6	21,36
500	505,5	1	90	50	467	14	20	20	5	10,84
		2	100	50	467	16	35	25	5	14,00
		3	105	60	467	20	50	25	5	17,04
		4	105	65	467	20	65	25	6	21,12
		5	110	65	467	22	80	25	6	25,58
560	565,5	1	100	50	527	15	20	25	5	14,92
		2	100	50	527	18	35	25	5	18,98
		3	120	65	527	20	50	25	5	25,57
		4	120	65	527	22	65	25	5	27,68
		5	120	80	527	24	80	25	5	
		6	120	80	527	26	95	25	6	
630	635,5	1	100	50	597	16	20	25	5	
		2	110	50	597	18	35	25	5	23,00
		3	120	65	597	20	50	25	5	25,96
		4	120	65	597	22	65	25	5	
		5	120	80	597	24	80	25	5	
		6	120	80	597	26	95	25	6	

SPB

dp	de	Canales / Grooves / Gorges	N	L	D	S	B	d	Fig.	Kg.
63	70	1	45	45			25	10	1	0,70
70	77	1	45	45			25	10	1	0,80
		2	45	55			44	10	1	1,00
71	78	3					63	15	7	1,30
80	87	1	50	45			25	10	1	1,00
		2	50	55			44	10	1	1,50
		3					63	15	7	1,70
		4					82	15	7	2,15
85	92	5					101	15	7	2,60
		1	50	45			25	10	1	1,10
		2	50	55			44	10	1	1,60
90	97	3					63	15	7	1,90
		1	50	45			25	10	1	1,00
		2	50	55			44	10	1	1,70
		3					63	15	7	2,20
		4					82	15	7	2,90
95	102	5					101	15	7	3,48
		1	50	45			25	10	1	1,35
		1	52	45			25	10	1	1,60
		2	55	55			44	15	1	2,20
		3					63	15	7	2,90
100	107	4					82	15	7	3,60
		5					101	15	7	4,45
		1		45			25	15	1	1,60
		2		55			44	15	1	2,50
		1	55	45			25	15	1	2,00
112	119	2	60	55			44	15	1	2,80
		3					63	15	7	3,60
		4					82	20	7	4,60
		5					101	20	7	5,60
		1	55	45			25	15	1	2,00
118	125	2	60	55			44	15	1	3,20
		3					63	15	7	4,10
		4					82	20	7	5,20
		5					101	20	7	6,50
		6					120	20	7	7,50
		1	55	45			25	15	1	
120	127	2	60	55			44	15	1	
		3					63	15	7	
		4					82	20	7	
		5					101	20	7	
		6					120	20	7	
		1	55	45			25	10	1	2,30
125	132	2	60	55			44	15	1	3,50
		3		60	83		63	15	2	4,50
		4		60	83		82	20	2	5,00
		5		60	83		101	20	2	5,75
		6		60	83		120	20	2	6,30
		1	60	45			25	15	1	2,50
132	139	2	60	55			44	15	1	3,80
		3		60	88		63	15	2	5,00
		4		60	88		82	20	2	5,60
		5		60	88		101	20	2	6,50
		6		60	88		120	20	2	7,00
		1	65	45			25	20	1	2,90
140	147	2	65	55			44	20	1	4,30
		3		60	98		63	20	2	5,80
		4		60	98		82	20	2	6,40
		5		60	98		101	20	2	7,20
		6		60	98		120	20	2	7,71

Sıkma Burçlu (Konik Burçlu V) Kasnaklar V-belt pulleys



GURUR ZİNCİR

www.gururmakina.com.tr

SPB

dp	de	Canales Grooves / Gorges	N	L	D	S	B	d	Fig.	Kg.	
150	157	1	60	45			25	20	1	3,30	
		2	60	55			44	20	1	5,00	
		3		60	108			63	20	2	6,70
		4		60	108			82	20	2	7,50
		5		60	108			101	20	2	8,30
		6		60	108			120	20	2	9,00
160	167	1	65	45	118	12	25	20	3	2,70	
		2	70	55	118	12	44	20	3	4,10	
		3		60	118			63	20	2	7,60
		4		60	118			82	20	2	8,40
		5		60	118			101	20	2	9,30
		6		65	118			120	20	2	10,50
170	177	1	65	45	128	12	25	20	3	3,00	
		2	70	55	128	12	44	20	3	4,40	
		3	70	60	128	30	63	20	4	6,70	
		4	70	60	128	30	82	20	4	6,80	
		5	70	60	128	30	101	20	4	8,40	
		6	70	65	128	40	120	20	4	9,50	
180	187	1	65	45	138	12	25	20	3	3,40	
		2	70	55	138	12	44	20	3	3,50	
		3	80	60	138	18	63	20	4	6,80	
		4	80	60	138	30	82	20	4	8,50	
		5	80	70	138	40	101	20	4	10,10	
		6	80	70	138	40	120	20	4	11,50	
190	197	1	65	45	148	12	25	20	3	3,60	
		2	70	55	148	12	44	20	3	5,00	
200	207	1	70	45	158	14	25	20	3	3,80	
		2	70	55	158	12	44	20	3	5,60	
		3	80	60	158	18	63	20	4	7,70	
		4	88	60	158	25	82	20	4	9,80	
		5	96	70	158	35	101	25	4	13,00	
		6	96	70	158	40	120	25	4	12,50	
212	219	1	70	45	170	14	25	20	3	4,65	
		2	77	55	170	14	44	20	3	6,50	
		3	80	60	170	18	63	20	4	8,50	
		4	88	60	170	25	82	20	4	10,90	
		5	96	70	170	30	101	25	4	12,90	
		6	104	80	170	45	120	25	4	17,50	
224	231	1	70	5	183	14	25	20	3	5,10	
		2	77	55	183	14	44	20	3	7,00	
		3	80	60	183	18	63	20	4	9,20	
		4	88	60	183	25	82	20	4	11,60	
		5	96	70	183	25	101	25	4	14,00	
		6	104	80	183	30	120	25	4	17,00	
250	257	1	70	50	208	14	25	20	3	6,20	
		2	77	55	208	14	44	20	3	8,40	
		3	80	60	208	18	63	20	4	10,80	
		4	96	65	208	25	82	25	4	14,40	
		5	104	75	208	25	101	25	4	17,30	
		6	104	80	208	25	120	25	4	19,00	
280	287	1	76	50	238	14	25	20	3	7,60	
		2	80	55	238	14	44	20	3	10,00	
		3	90	60	238	18	63	20	4	13,30	
		4	96	65	238	25	82	25	4	17,00	
		5	104	75	238	25	101	25	4	20,00	
		6	104	80	238	25	120	25	4	21,90	

dp	de	Canales Grooves / Gorges	N	L	D	S	B	d	Fig.	Kg.
300	307	1	76	50	258	15	25	20	5	7,40
		2	80	55	258	15	44	20	5	10,50
		3	90	60	258	18	63	20	6	12,70
		4	96	65	258	20	82	25	6	15,70
		5	104	75	258	22	101	25	6	18,00
		6	104	80	258	24	120	25	6	20,80
315	322	1	76	50	273	15	25	20	5	7,40
		2	88	60	273	15	44	20	5	10,50
		3	90	60	273	18	63	20	6	13,00
		4	96	65	273	20	82	25	6	15,70
		5	104	75	273	22	101	25	6	19,00
		6	120	90	273	24	120	25	6	24,50
355	362	1	80	50	313	15	25	20	5	8,60
		2	88	60	313	15	44	20	5	11,60
		3	92	60	313	18	63	25	6	14,50
		4	96	65	313	20	82	25	6	18,00
		5	104	75	313	22	101	25	6	21,30
		6	120	90	313	24	120	25	6	26,70
400	407	1	85	55	358	18	25	20	5	12,30
		2	88	60	358	18	44	20	5	15,00
		3	96	65	358	22	63	25	5	19,10
		4	104	75	358	24	82	25	6	23,50
		5	112	85	358	26	101	25	6	28,00
		6	120	100	358	28	120	25	6	34,00
425	432	3	96	65	383	22	63	20	5	20,60
		4	104	75	383	24	82	25	6	25,50
		5	112	85	383	26	101	25	6	30,30
450	457	1	90	60	408	18	25	20	5	14,00
		2	90	60	408	18	44	20	5	17,00
		3	96	65	408	22	63	25	5	22,30
		4	104	75	408	24	82	25	6	27,00
		5	112	85	408	26	101	25	6	28,50
		6	120	100	408	28	120	25	6	37,50
500	507	1	100	60	458	18	25	25	5	14,00
		2	100	65	458	20	44	25	5	21,50
		3	104	75	458	24	63	25	5	22,30
		4	112	85	458	28	82	25	5	27,00
		5	120	90	458	30	101	25	6	33,80
		6	128	105	458	33	120	25	6	47,20
560	567	1	100	60	518	18	25	25	5	16,00
		2	100	65	518	20	44	25	5	24,00
		3	104	75	518	24	63	25	5	32,00
		4	112	85	518	28	82	25	5	39,10
		5	120	90	518	30	101	25	6	44,50
		6	128	105	518	33	120	25	6	55,70
600	607	1	100	60	558	18	25	25	5	21,00
		2	100	65	558	20	44	25	5	
		3	104	75	558	24	63	25	5	
		4	115	85	558	28	82	25	5	
		5	120	90	558	30	101	25	6	
		6	129	105	558	33	120	25	6	
630	637	1	100	60	588	18	25	25	5	18,50
		2	100	65	588	20	44	25	5	26,50
		3	105	75	588	26	63	25	5	35,00
		4	120	85	588	28	82	25	5	44,00
		5	128	90	588	30	101	25	6	
		6	140	105	588	33	120	25	6	

Sıkma Burçlu (Konik Burçlu V) Kasnaklar V-belt pulleys

SPC

dp	de	Canales Grooves / Gorges	N	L	D	S	B	d	Fig.	Kg.	
100	109,6	1	60	50			34,0	15	1	1,80	
120	129,6	1	65	50			34,0	15	1	2,70	
		2					59,5	15	7	4,70	
140	149,6	1	70	50			34,0	20	1	3,30	
		2					59,5	20	7	5,50	
		3		65	83			85,0	20	2	6,50
		4		80	83			110,5	20	2	8,30
150	159,6	1	70	50			34,0	20	1	4,00	
		2					59,5	20	7	6,50	
		3		65	93			85,0	20	2	7,90
		4		80	93			110,5	20	2	9,85
		5		96	93			136,0	20	2	14,40
160	169,6	1	72	50	103		34,0	20	1	4,70	
		2			103			59,5	20	7	7,15
		3		65	103			85,0	20	2	8,70
		4		80	103			110,5	20	2	11,10
		5		96	103			136,0	20	2	15,80
		6		96	103			161,5	20	2	16,60
180	189,6	1	76	50	123	16	34,0	20	3	4,00	
		2	80		123	30	59,5	20	8	6,70	
		3	82	65	123	35	85,0	20	4	10,00	
		4	82	80	123	60	110,5	20	4	10,80	
		5	82	96	123	75	136,0	20	4	16,20	
		6	82	96	123	75	161,5	20	4	15,50	
200	209,6	1	76	50	143	16	34,0	20	3	6,00	
		2	80	60	143	20	59,5	20	3	8,50	
		3	86	65	143	25	85,0	20	4	10,50	
		4	90	90	143	70	110,5	20	4	13,65	
		5	90	100	143	80	136,0	25	4	16,10	
		6	90	100	143	80	161,5	25	4	18,50	
224	233,6	1	86	50	168	16	34,0	20	3	7,00	
		2	88	60	168	18	59,5	20	3	10,00	
		3	90	70	168	21	85,0	20	4	12,90	
		4	90	90	168	so	110,5	25	4	19,00	
		5	90	100	168	60	136,0	25	4	22,00	
		6	90	100	168	60	161,5	25	4	24,70	
250	259,6	1	86	50	193	16	34,0	20	3	7,80	
		2	92	60	193	18	59,5	20	3	11,70	
		3	92	70	193	21	85,0	20	4	15,30	
		4	100	90	193	30	110,5	25	4	21,80	
		5	102	100	193	50	136,0	25	4	26,60	
		6	102	100	193	50	161,5	25	4	27,65	
280	289,6	1	86	50	223	16	34,0	20	3	9,50	
		2	92	60	223	18	59,5	20	3	13,15	
		3	92	70	223	21	85,0	20	4	17,70	
		4	100	90	223	25	110,5	25	4	22,10	
		5	102	100	223	40	136,0	25	4	27,60	
		6	102	100	223	40	161,5	25	4	32,40	
300	309,6	1	86	50	243	16	34,0	20	3	7,40	
		2	92	60	243	18	59,5	20	3	13,30	
		3	92	70	243	21	85,0	20	4	19,80	
		4	100	90	243	25	110,5	25	4		
		5	104	100	243	25	136,0	25	4		
		6	104	100	243	25	161,5	25	4		

dp	de	Canales Grooves / Gorges	N	L	D	S	B	d	Fig.	Kg.
315	324,6	1	92	50	258	16	34,0	20	5	9,75
		2	92	60	258	18	59,5	20	5	13,50
		3	92	70	258	22	85,0	25	6	17,50
		4	110	90	258	25	110,5	25	4	27,50
		5	112	100	258	25	136,0	25	4	28,50
		6	112	100	258	28	161,5	25	4	
335	344,6	1	100	50	283	16	34,0	20	5	
		2	100	60	283	18	59,5	20	5	
		3	100	70	283	22	85,0	25	6	
		4	114	90	283	25	110,5	25	6	
		5	114	100	283	28	136,0	25	6	
		6	114	100	283	30	161,5	25	6	
355	364,6	1	110	50	298	16	34,0	20	5	
		2	110	60	298	18	59,5	25	5	15,21
		3	110	70	298	22	85,0	25	6	22,50
		4	114	90	298	25	110,5	25	6	29,00
		5	114	100	298	28	136,0	25	6	33,30
		6	114	100	298	30	161,5	25	6	39,80
400	409,6	1	110	60	343	18	34,0	25	5	12,20
		2	110	70	343	20	59,5	25	5	21,00
		3	114	90	343	24	85,0	25	5	27,70
		4	114	90	343	26	110,5	25	6	39,90
		5	120	100	343	28	136,0	25	6	40,70
		6	120	100	343	30	161,5	25	6	
450	459,6	1	110	60	393	18	34,0	25	5	
		2	110	70	393	20	59,5	25	5	32,30
		3	114	90	393	24	85,0	25	5	
		4	120	90	393	28	110,5	25	6	
		5	120	100	393	30	136,0	25	6	
		6	120	100	393	32	161,5	25	6	
500	509,6	1	114	60	443	18	34,0	25	5	
		2	114	70	443	20	59,5	25	5	
		3	114	90	443	24	85,0	25	5	
		4	126	90	443	28	110,5	25	6	44,50
		5	126	100	443	30	136,0	25	6	
		6	126	100	443	32	161,5	25	6	
560	569,6	1	114	60	503	20	34,0	25	5	
		2	114	70	503	24	59,5	25	5	
		3	114	90	503	28	85,0	25	5	
		4	130	100	503	30	110,5	25	6	52,00
		5	130	100	503	32	136,0	25	6	
		6	130	100	503	35	161,5	25	6	
600	609,6	1	114	60	543	20	34,0	25	5	
		2	114	70	543	24	59,5	25	5	
		3	114	90	543	28	85,0	25	5	
		4	130	90	543	30	110,5	25	6	
		5	130	100	543	32	136,0	25	6	
		6	130	100	543	35	161,5	25	6	
630	639,6	1	114	60	573	20	34,0	25	5	
		2	114	70	573	24	59,5	25	5	
		3	114	90	573	28	85,0	25	5	
		4	130	90	573	30	110,5	25	6	
		5	130	100	573	32	136,0	25	6	
		6	130	100	573	35	161,5	25	6	

Sıkma Burçlu (Konik Burçlu V) Kasnaklar V-belt pulleys



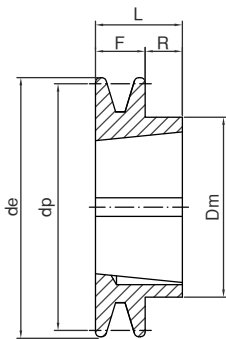
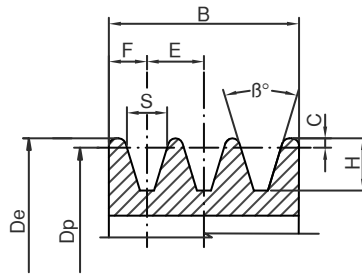
GURUR ZİNCİR

www.gururmakina.com.tr

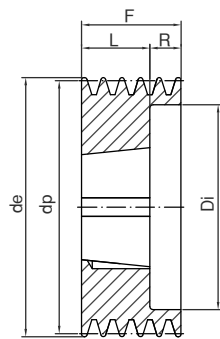
Diseñadas para ser utilizadas con correas V de sección estrecha y correas de sección clásica
Designed to be used with thin section V belts, and classical section belts
Pour courroies type V de section étroite et classique



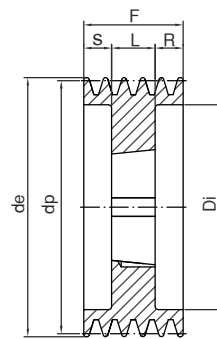
Perfil Sharpe Profil	Dp	β°	S	F	E	C	H
SPZ	≤ 80	34	8,5	8	12	2	11
	≥ 80	38					
SPA	≤ 118	34	11	10	15	2,8	13,8
	≥ 118	38					
SPB	≤ 190	34	14	12,5	19	3,5	17,5
	≥ 190	38					
SPC	≤ 315	34	19	17	25,5	4,8	23,8
	≥ 315	38					



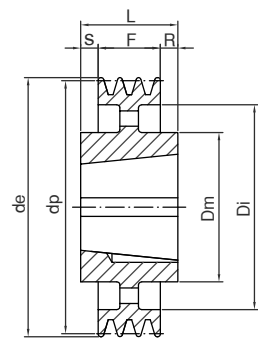
1



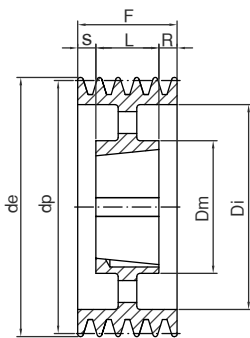
2



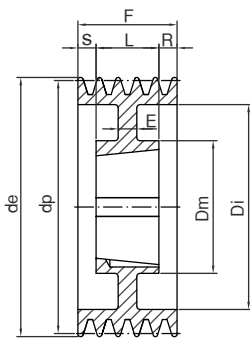
3



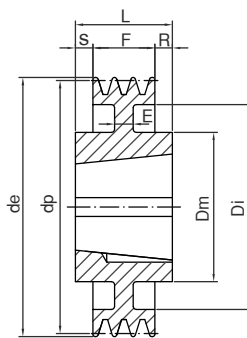
4



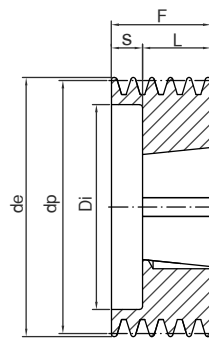
5



6



7



8

Sıkma Burçlu (Konik Burçlu V) Kasnaklar

V-belt pulleys

SPZ/XPZ/Z

dp	de	Canales Grooves / Gorges	Taper	Ø max.	F	J	S	L	Dm	Fig.	Kg.
56	60	1	1008	25	37	32	12	25		8	0,50
	60	2	1008	25	49	33	27	22		8	0,57
60	64	1	1008	25	22	22		22		1	0,31
	64	2	1108	28	49	36	27	22		8	0,66
63	67	1	1108	28	16			22	56	1	0,27
	67	2	1108	28	28	40	6	22		8	0,31
	67	3	1108	28	40	40		22		8	0,44
67	71	1	1108	28	16			22	60	1	0,32
	71	2	1108	28	28	42	6	22		8	0,40
	71	3	1108	28	40	42	18	22		8	0,53
71	75	1	1108	28	16			22	60	1	0,36
	75	2	1108	28	28	42	6	22		8	0,56
	75	3	1108	28	40	42	18	22		8	0,62
75	79	1	1108	28	16			22	60	1	0,44
	79	2	1210	32	28	51	3	25		8	0,42
	79	3	1210	32	40	51	15	25		8	0,58
80	84	1	1210	32	16			25	75	1	0,50
	84	2	1210	32	28	51	3	25		8	0,54
	84	3	1210	32	40	51	15	25		8	0,73
	84	4	1210	32	52	51	27	25		8	0,9
85	89	1	1210	32	16			25	80	1	0,77
	89	2	1610	42	28	60	3	25		8	0,53
	89	3	1610	42	40	60	15	25		8	0,72
	89	4	1610	42	52	60	27	25		8	0,96
	89	5	1610	42	64	60	39	25		8	1,15
90	94	1	1210	32	16			25	80	1	0,86
	94	2	1610	42	28	61	3	25		8	0,81
	94	3	1610	42	40	61	15	25		8	0,87
	94	4	1610	42	52	61	27	25		8	1,1
	94	5	1610	42	64	61	39	25		8	1,29
95	99	1	1210	32	16			25	85	1	0,84
	99	2	1610	42	28	66	3	25		8	0,81
	99	3	1610	42	40	66	15	25		8	0,99
	99	4	1610	42	52	66	27	25		8	1,26
	99	5	1610	42	64	66	39	25		8	1,46
100	104	1	1210	32	16			25	85	1	0,92
	104	2	1610	42	28	71	3	25		8	0,97
	104	3	1610	42	40	71	15	25		8	1,17
	104	4	1610	42	52	71	27	25		8	1,36
	104	5	2012	50	64	71	32	32		8	1,61
106	110	1	1610	42	16			25	92	1	0,95
	110	2	1610	42	28	76	3	26		8	1,14
	110	3	1610	42	40	76	15	25		8	1,35
	110	4	1610	42	52	76	27	25		8	1,88
	110	5	2012	50	64	76	32	32		8	2,03
	110	6	2012	50	76	76	44	32		8	2,00

dp	de	Canales Grooves / Gorges	Taper	Ø max.	F	J	S	L	Dm	Fig.	Kg.
112	116	1	1610	42	16			25	92	1	1,07
	116	2	1610	42	28	83	3	25		8	1,34
	116	3	2012	50	40	83	8	32		8	1,42
	116	4	2012	50	52	83	20	32		8	1,66
	116	5	2012	50	64	83	32	32		8	2,01
	116	6	2012	50	76	83	44	32		8	2,62
118	122	1	1610	42	16			25	92	1	1,2
	122	2	1610	42	28	90	3	25		8	1,52
	122	3	2012	50	40	90	8	32		8	1,7
	122	4	2012	50	52	90	20	32		8	1,94
	122	5	2012	50	64	90	32	32		8	2,29
	122	6	2517	60	76	90	31	45			2,27
125	129	1	1610	42	16			25	92	1	1,51
	129	2	1610	42	28	96	3	25		8	1,83
	129	3	2012	50	40	96		32		2	2
	129	4	2012	50	52	96		32		2	2,77
	129	5	2012	50	64	96	32	32		8	3,12
	129	6	2517	60	76	96	31	45		8	2,71
132	136	1	1610	42	16			25	92	1	1,69
	136	2	1610	42	28	103	3	25		8	2,02
	136	3	2012	50	40	103		32		2	2,32
	136	4	2012	50	52	103		32		2	2,8
	136	5	2517	60	64	103	19	45		8	3
	136	6	2517	60	76	103	31	45		8	3,2
140	144	1	1610	42	16			25	92	1	1,87
	144	2	1610	42	28	111	3	25		8	2,41
	144	3	2012	50	40	111		32		2	2,73
	144	4	2012	50	52	111		32		2	3,1
	144	5	2517	60	64	111		45		2	3,45
	144	6	2517	60	76	111		45		2	3,85
	144	8	2517	60	100	111	27,5	45		3	4,63
	144	8	2517	60	100	111	27,5	45		3	4,63
150	154	1	1610	42	16			25	92	1	1,95
	154	2	2012	50	28	121		32	112	1	3,03
	154	3	2012	50	40	121		32		2	3,2
	154	4	2517	60	52	121		45		2	3,8
	154	5	2517	60	64	121		45		2	4,2
	154	6	2517	60	76	121		45		2	4,58
160	164	1	1610	42	16			25	92	1	2,22
	164	2	2012	50	28	131		32	112	1	3,73
	164	3	2012	50	40	131		32		2	4,32
	164	4	2517	60	52	131		45		2	4,91
	164	5	2517	60	64	131		45		2	5,06
	164	6	2517	60	76	131		45		2	5,51
	164	8	2517	60	100	131	27,5	45		3	6,39
	164	8	2517	60	100	131	27,5	45		3	6,39

Sıkma Burçlu (Konik Burçlu V) Kasnaklar

V-belt pulleys

SPA/XPA/A

dp	de	Canales Grooves / Gorges	Taper	Ø max.	F	J	S	L	Dm	Fig.	Kg.
67	72,5	1	1108	28	20			22	56	1	0,32
	72,5	2	1108	28	35	37	13	22		8	0,46
71	76,5	1	1108	28	20			22	60	1	0,37
	76,5	2	1108	28	35	40	13	22		8	0,55
	76,5	3	1108	28	50	40	28	22		8	0,74
75	80,5	1	1108	28	20			22	56	1	0,43
	80,5	2	1108	28	35	44	13	22		8	0,63
	80,5	3	1108	28	50	44	28	22		8	0,83
80	85,6	1	1210	32	20			25	75	1	0,53
	85,6	2	1210	32	35	50	10	25		8	0,63
	85,6	3	1210	32	50	50	25	25		8	0,83
85	90,5	1	1210	32	20			25	80	1	0,66
	90,5	2	1210	32	35	55	10	25		8	0,73
	90,5	3	1210	32	50	55	25	25		8	0,99
90	99,5	1	1210	32	20			25	80	1	0,75
	99,5	2	1610	42	35	59	10	25		8	0,74
	99,5	3	1610	42	50	59	25	25		8	1,07
	99,5	4	1615	42	65	50	27	38		8	1,37
95	100,5	1	1210	32	20			25	85	1	0,85
	100,5	2	1610	42	35	63	10	25		8	0,91
	100,5	3	1610	42	50	63	25	25		8	1,23
	100,5	4	1615	42	65	63	27	38		8	1,61
100	105,5	1	1610	42	20			25	85	1	0,80
	105,5	2	1610	42	35	66	10	25		8	1,05
	105,5	3	1610	42	50	66		25		2	1,38
	105,5	4	1615	42	65	66		38		2	1,82
	105,5	5	1615	42	80	66		38		2	1,92
	105,5	6	1610	42	95	66	30	25		3	2,23
106	111,5	1	1610	42	20			25	92	1	0,90
	111,5	2	1610	42	35	72	10	25		8	1,24
	111,5	3	1610	42	50	72		25		2	1,57
	111,5	4	2012	50	65	72	33	32		8	1,76
	111,5	5	2012	50	80	72	48	32		8	2,17
	111,5	6	2012	50	95	72	63	32		8	2,53
112	117,5	1	1610	42	20			25	92	1	1,05
	117,5	2	1610	42	35	78	10	25		8	1,43
	117,5	3	2012	50	50	78	18	32		8	1,63
	117,5	4	2012	50	65	78	33	32		8	2,00
	117,5	5	2012	50	80	78	48	32		8	2,41
	117,5	6	2012	50	95	78	6	32		8	2,86
118	123,5	1	1610	42	20			25	92	1	1,20
	123,5	2	1610	42	35	84	10	25		8	1,63
	123,5	3	2012	50	50	84		32		2	1,91
	123,5	4	2012	50	65	84		32		2	2,30
	123,5	5	2012	50	80	84		32		2	2,70
	123,5	6	2012	50	95	84	63	32		8	3,14

dp	de	Canales Grooves / Gorges	Taper	Ø max.	F	J	S	L	Dm	Fig.	Kg.
125	130,5	1	1610	42	20			25	92	1	1,40
	130,5	2	1610	42	35	91	10	25		8	2,00
	130,5	3	2012	50	50	91		32		2	2,32
	130,5	4	2012	50	65	91		32		2	2,74
	130,5	5	2012	50	80	91	24	32		3	3,11
	130,5	6	2012	50	95	91	31	32		3	3,71
132	137,5	1	1610	42	20			25	92	1	1,55
	137,5	2	2012	50	35	98	3	32		8	2,17
	137,5	3	2012	50	50	98		32		2	2,67
	137,5	4	2517	60	65	98		45		2	2,86
	137,5	5	2517	60	80	98	17,5	45		3	3,25
	137,5	6	2517	60	95	98	25	45		3	3,60
140	145,5	1	1610	42	20			25	92	1	1,77
	145,5	2	2012	50	35	106	3	32		8	2,7
	145,5	3	2517	60	50	106	5	45		8	3,19
	145,5	4	2517	60	65	106		45		2	3,50
	145,5	5	2517	60	80	106	17,5	45		3	3,90
	145,5	6	2517	60	95	106	25	45		3	4,60
150	155,2	1	1610	42	20			25	92	1	2,10
	155,2	2	2012	50	35	116	3	32		8	3,20
	155,2	3	2517	60	50	116	5	45		8	3,67
	155,2	4	2517	60	65	116		45		2	4,20
	155,2	5	2517	60	80	116	17,5	45		3	4,67
	155,2	6	2517	60	95	116	25	45		3	5,36
160	165,5	1	1610	42	20			25	92	1	2,32
	165,5	2	2012	50	35	125	3	32		8	3,87
	165,5	3	2517	60	50	125	5	45		8	4,42
	165,5	4	2517	60	65	125		45		2	5,09
	165,5	5	2517	60	80	125	17,5	45		3	5,61
	165,5	6	2517	60	95	125	25	45		3	6,37
170	175,5	1	1610	42	20			25	92	1	2,61
	175,5	2	2012	50	35	135	3	32		8	4,41
	175,5	3	2517	60	50	135	5	45		8	5,25
	175,5	4	2517	60	65	135		45		2	5,92
	175,5	5	2517	60	80	135	17,5	45		3	6,52
180	185,5	1	1610	42	20	145		25	92	7	2,38
	185,5	2	2012	50	35	146	1,5	32	108	6	5,10
	185,5	3	2517	60	50	146	5	45		8	6,30
	185,5	4	2517	60	65	146		45		2	7,00
	185,5	5	3020	75	80	146		51		3	6,75
	185,5	6	3020	75	95	146	22	51		3	7,55
190	195,5	1	1610	42	20	156		25	92	7	2,50
	195,5	2	2012	50	35	156	1,5	32	108	6	3,53
	195,5	3	2517	60	50	156	5	45		8	7,05
	195,5	4	2517	60	65	156		45		2	7,80
	195,5	5	3020	75	80	156	14,5	51		2	7,95

Sıkma Burçlu (Konik Burçlu V) Kasnaklar V-belt pulleys

SPB/XPB/B

dp	de	Canales Grooves / Gorges	Taper	Ø max.	F	J	S	L	Dm	Fig.	Kg.	
100	107,6	1	1610	42	25			25		1	0,84	
	107,6	2	1610	42	44	62	19	25		8	1,33	
	107	3	1610	42	63	62	38	25		8	1,77	
106	113	1	1610	42	25			25		1	0,97	
	113	2	1610	42	44	67	19	25		8	1,41	
	113	3	1610	42	63	67	38	25		8	1,9	
112	119	1	1610	42	25			25		1	1,23	
	119	2	1610	42	44	72	19	25		8	1,36	
	119	3	1610	42	63	72	38	25		8	2,27	
118	125	1	1610	42	25			25		1	1,3	
	125	2	1610	42	44	78	19	25		2	1,9	
	125	3	1610	42	63	78	38	25		2	2,5	
125	132	1	1610	42	25			25		1	1,62	
	132	2	2012	50	44	82		32		2	2,34	
	132	3	2012	50	63	82		32		2	4,5	
	132	4	2012	50	82	82	25	32		3	3,15	
132	132	5	2012	50	101	87	69	32		8	3,9	
	139	1	1610	42	25			25		1	1,8	
	139	2	2012	50	44	89		32		2	2,7	
	139	3	2012	50	63	89		32		2	3,1	
132	139	4	2012	50	82	89	25	32		3	4,05	
	139	5	2517	60	101	94	56	45		8	3,79	
	140	147	1	1610	42	25			25		1	2,13
		147	2	2012	50	44	97		32		2	2,69
		147	3	2012	50	63	97		32		2	3,55
147		4	2517	60	82	100	18,5	45		3	3,94	
147		5	2517	60	101	97	28,0	45		3	4,99	
147		6	2517	60	120	100	37,5	45		3	6,13	
150	157	1	1610	42	25			25		1	2,57	
	157	2	2012	50	44	107		32		2	3,68	
	157	3	2517	60	63	107		45		2	4,05	
	157	4	2517	60	82	107	18,5	45		3	5,56	
	157	5	2517	60	101	107	28	45		3	6,08	
	157	6	2517	60	120	107	37,5	45		3	7,14	
	160	167	1	1610	42	25			25		1	3,03
167		2	2012	50	44	117		32		2	3,8	
167		3	2517	60	63	117		45		2	4,87	
167		4	2517	60	82	117	18,5	45		3	6,01	
167		5	2517	60	101	117	28	45		3	6,96	
167		6	3020	75	120	117	34,5	51		3	6,1	
167		8	3020	75	158	123	53,5	51		3	7,51	
170		177	1	1610	42	25			25		1	3,33
	177	2	2012	50	44	127		32		2	4,73	
	177	3	2517	60	63	127		45		2	5,91	
	177	4	2517	60	82	127	18,5	45		3	6,7	
	177	5	3020	75	101	127	25	51		3	7	
	177	6	3020	75	120	127	34,5	51		3	7,55	
	177	8	3020	75	158	127	41	76		3	9,58	

dp	de	Canales Grooves / Gorges	Taper	Ø max.	F	J	S	L	Dm	Fig.	Kg.
180	187	1	1610	42	25	132		25	90	6	3,8
	187	2	2517	60	44			45	120	1	5,58
	187	3	2517	60	63	137		45		2	7
	187	4	2517	60	82	137	18,5	45		3	7,7
	187	5	3020	75	101	137	25	51		3	7,85
	187	6	3020	75	120	137	34,5	51		3	8,9
	187	8	3030	75	158	137	41	76		3	10,85
	190	197	1	2012	50	25	147	3,5	32	104	7
197		2	2517	60	44			45	120	1	5,86
197		3	2517	60	63	147		45		2	7,71
197		4	2517	60	82	147	18,5	45		3	8,82
197		5	3020	75	101	147	25	51		3	9
197		6	3020	75	120	147	34,5	51		3	10,24
197		8	3030	75	158	147	41	76		3	13,25
200		207	1	2012	50	25	157	3,5	32	104	7
	207	2	2517	60	44			45	117	1	7,5
	207	3	2517	60	63	157		45		2	8,68
	207	4	3020	75	82	157	15,5	51		3	8,5
	207	5	3020	75	101	157	25	51		3	10,45
	207	6	3020	75	120	157	34,5	51		3	9,95
	207	8	3535	90	158	157	34,5	89		3	13,2
	212	219	1	2012	50	25	169	3,5	32	104	7
219		2	2517	60	44	169		45	117	7	7
219		3	2517	60	63	169		45	117	6	7,92
219		4	3020	75	82	169	15,5	51		3	10,75
219		5	3020	75	101	169	25	51		3	12,05
219		6	3535	90	120	169	15,5	89		3	15,08
219		8	3535	90	158	169	34,5	89		3	17,25
224		231	1	2012	50	25	181	3,5	32	106	7
	231	2	2517	60	44	181		45	125	7	7,75
	231	3	2517	60	63	181		45	125	6	8,96
	231	4	3020	75	82	181	15,5	51		3	12,26
	231	5	3020	75	101	181	25	51		3	13,57
	231	6	3535	90	120	181	15,5	89		3	17,8
	231	8	3535	90	158	181	34,5	89		3	19,8
	231	10	3535	90	196	181	53,5	89		3	32,37
236	243	1	2012	50	25	193	3,5	32	104	7	5,6
	243	2	2517	60	44	193		45	117	7	8,3
	243	3	2517	60	63	193		45	117	6	9,67
	243	4	3020	75	82	193	15,5	51		3	13,01
	243	5	3535	90	101	193	6	89		3	16,15
	243	6	3535	90	120	193	15,5	89		3	20,75
	243	8	3535	90	158	193	34,5	89		3	23
	243	10	3535	90	196	197	53,5	89		3	25,4
250	257	1	2012	50	25	207	3,5	32	104	7	6,2
	257	2	2517	60	44	207		45	125	7	8,5
	257	3	3020	75	63	207		51	144	6	11,1
	257	4	3020	75	82	207	15,5	51	144	6	12,43
	257	5	3535	90	101	207	6	89		3	22,66
	257	6	3535	90	120	207	15,5	89		3	24,11
	257	8	3535	90	158	207	34,5	89		3	26,44
	257	10	3535	90	196	207	53,5	89		3	28,72

Sıkma Burçlu (Konik Burçlu V) Kasnaklar V-belt pulleys



GURUR ZİNCİR

www.gururmakina.com.tr

SPB/XPB/B

dp	de	Canales Grooves / Gorges	Taper	Ø max.	F	J	S	L	Dm	Fig.	Kg.
280	287	1	2012	50	25	237	3,5	32	104	7	6,68
	287	2	2517	60	44	237		45	125	7	10
	287	3	3020	75	63	237	6	51	144	6	13,33
	287	4	3020	75	82	237	15,5	51	144	6	13,94
	287	5	3535	90	101	237	6	89	175	6	22,85
	287	6	3535	90	120	237	15,5	89	175	6	24,5
	287	8	3535	90	158	237	34,5	89	175	6	26,5
	287	10	3535	90	196	237	53,5	89	175	6	29,5
300	307	1	2012	50	25	258	3,5	32	104	7	7,99
	307	2	2517	60	44	257		45	125	7	11,5
	307	3	3020	75	63	257	6	51	144	6	13,7
	307	4	3535	90	82	257		89	175	7	19,5
	307	5	3535	90	101	257	6	89	175	6	22,2
	307	6	3535	90	120	257	15,5	89	175	6	24,91
	307	8	3535	90	158	257	34,5	89	175	6	28,64
	307	10	3535	90	196	257	53,5	89	175	6	31,66
315	322	1	2012	50	25	272	3,5	32	104	7	7,72
	322	2	2517	60	44	272		45	125	7	12,17
	322	3	3020	75	63	272	6	51	144	6	11,13
	322	4	3535	90	82	272	3,5	89	175	7	20,22
	322	5	3535	90	101	272	6	89	175	6	23,3
	322	6	3535	90	120	272	15,5	89	175	6	32,8
	322	8	3535	90	158	272	34,5	89	175	6	30,45
	322	10	3535	90	196	272	53,5	89	175	6	36,66
335	342	2	2517	60	44	292	3,5	45	125	7	15,25
	342	3	3020	75	63	292	6	51	144	6	16,1
	342	4	3535	90	82	292	3,5	89	175	7	23,4
	342	5	3535	90	101	292	6	89	175	6	24,8
	342	6	3535	90	120	292	15,5	89	175	6	28,19
	342	8	3535	90	158	292	34,5	89	175	6	33,52
	342	10	4040	100	196	212	47	102	210	7	40,6
	342	12	4040	100	254	212	63,5	102	210	7	49,6
355	362	2	3020	75	44	312	3,5	51	144	6	15,12
	362	3	3020	75	63	312	6	51	144	7	17,5
	362	4	3535	90	82	312	3,5	89	175	7	23,13
	362	5	3535	90	101	312	6	89	175	6	27,1
	362	6	3535	90	120	312	15,5	89	175	6	28,05
	362	8	3535	90	158	312	34,5	89	175	6	35,25
	362	10	4040	100	196	310	47	102	210	6	47,9
	362	12	4040	100	254	310	63,5	102	210	6	57,9
400	407	2	3020	75	44	357	3,5	51	150	4	16,07
	407	3	3535	90	63	357	13	89	175	4	19,12
	407	4	3535	90	82	357	3,5	89	175	4	21,97
	407	5	3535	90	101	357	6	89	175	5	30,25
	407	6	3535	90	120	357	15,5	89	175	5	28,31
	407	8	4040	100	158	357	28	102	210	6	49,15
	407	10	4040	100	196	357	47	102	210	6	54,62
	407	12	4040	100	254	357	63,5	102	210	6	64,62
450	457	2	3020	75	44	407	3,5	51	150	4	18,25
	457	3	3535	90	63	407		89	175	4	22,39
	457	4	3535	90	82	407		89	175	4	32,05
	457	5	3535	90	101	407		89	175	5	29,2
	457	6	4040	100	120	407		102	210	5	43,2
	457	8	4040	100	158	407	28	102	210	5	58,76
	457	10	4545	110	196	407	41	114	242	5	63,79
	457	12	4545	110	254	407	57,5	114	242	5	74,79

dp	de	Canales Grooves / Gorges	Taper	Ø max.	F	J	S	L	Dm	Fig.	Kg.
500	507	2	3020	75	44	457	3,5	51	150	4	13,67
	507	3	3535	90	63	457		89	175	4	30,2
	507	4	3535	90	82	457		89	175	4	27,89
	507	5	3535	90	101	457		89	175	5	33,09
	507	6	4040	100	120	457,0		102	210	5	48,25
	507	8	4040	100	158	457,0	28	102	210	5	56,45
	507	10	4545	110	196	457,0	41	114	242	5	72,49
	507	12	4545	110	254	457,0	57,5	114	242	5	84,49
560	567	2	3030	75	44	517,0	4	76	150	4	25,53
	567	3	3535	90	63	517,0		89	175	4	37,7
	567	4	3535	90	82	517,0		89	175	4	42,3
	567	5	4040	100	101	517,0		102	210	4	47,54
	567	6	4040	100	120	517,0		102	210	5	51,08
	567	8	4545	110	158	517,0	22	114	242	5	69,54
	567	10	4545	110	196	517,0	41	114	242	5	78,86
	567	12	4545	110	254	517,0	57,5	114	242	5	91,86
630	637	2	3030	75	44	587,0	16	76	150	4	28,53
	637	3	3535	90	63	587,0		89	175	4	41,23
	637	4	3535	90	82	587,0		89	175	4	43,57
	637	5	4040	100	101	587,0		102	210	4	53,59
	637	6	4040	100	120	587,0		102	210	5	66,82
	637	8	4545	110	158	587,0	22	114	242	5	84,45
	637	10	4545	110	196	587,0	41	114	242	5	93,86
	637	12	4545	110	254	587,0	57,5	114	242	5	108,86
710	717	3	3535	90	63	664,0	13	89	175	4	52,61
	717	4	3535	90	82	664,0	3,5	89	175	4	60,21
	717	5	4040	100	101	664,0		102	210	4	71,22
	717	6	4545	110	120	664,0	9	102	210	5	86
	717	8	4545	110	158	664,0	22	114	242	5	101,69
	717	10	4545	110	196	664,0	41	114	242	5	109,56
	717	12	4545	110	254	664,0	57,5	114	242	5	127,56
	717	14	4545	110	312	664,0	73,5	114	242	5	145,56
800	807	3	3535	90	63	754,0	13	89	175	4	59,36
	807	4	4040	100	82	754,0	10	102	210	4	74,42
	807	5	4040	100	101	754,0		102	210	4	80,28
	807	6	4545	110	120	754,0	3	114	242	5	96,48
	807	8	4545	110	158	754,0	22	114	242	5	114,81
	807	10	4545	110	196	754,0	41	114	242	5	129,18
	807	12	4545	110	254	754,0	57,5	114	242	5	148,56
	807	14	4545	110	312	754,0	73,5	114	242	5	167,94
900	907	3	3535	90	63	854,0	13	89	175	4	66,47
	907	4	4040	100	82	854,0	10	102	210	4	77,58
	907	5	4040	100	101	854,0		102	210	4	94,53
	907	6	4545	110	120	854,0	3	114	242	5	100,92
	907	8	4545	110	158	854,0	22	114	242	5	117,25
	907	10	5050	125	196	854,0	34,5	127	267	5	162,7
	907	12	5050	125	254	854,0	50,5	127	267	5	182,1
	907	14	5050	125	312	854,0	66,5	127	267	5	201,5
1000	1007	3	4040	100	63	954,0	19,5	102	210	4	84,89
	1007	4	4040	100	82	954,0	10	102	210	4	91,63
	1007	5	4545	110	101	954,0	6,5	114	242	4	111,03
	1007	6	4545	110	120	954,0	3	114	242	5	122,01
	1007	8	5050	125	158	954,0	15,5	127	267	5	148,52
	1007	10	5050	125	196	954,0	34,5	127	267	5	182,62
	1007	12	5050	125	254	954,0	50,5	127	267	5	217,12
	1007	14	5050	125	312	954,0	66,5	127	267	5	241,62
1250	1257	3	4040	100	63	1204,0	19,5	102	210	4	109,95
	1257	4	4545	110	82	1204,0	16	114	210	4	131,16
	1257	5	4545	110	101	1204,0	6,5	114	242	4	145,7
	1257	6	4545	110	120	1204,0	3	114	242	5	168,64
	1257	8	5050	125	158	1204,0	15,5	127	267	5	191,77
	1257	10	5050	125	196	1204,0	34,5	127	267	5	226,27
	1257	12	5050	125	254	1204,0	50,5	127	267	5	260,77
	1257	14	5050	125	312	1204,0	66,5	127	267	5	295,27

Sıkma Burçlu (Konik Burçlu V) Kasnaklar V-belt pulleys



GURUR ZİNCİR

www.gururmakina.com.tr

SPC/XPC/C

dp	de	Canales Grooves / Gorges	Taper	Ø max.	F	J	S	L	Dm	Fig.	Kg.
425	434,6	3	3535	90	85	369	2	89	175	7	34,77
	434,6	4	3535	90	111	369	11	89	175	6	39,36
	434,6	5	3535	90	136	369	23,5	89	175	6	44,42
	434,6	6	4040	100	162	369	30	102	210	6	52,22
	434,6	8	4545	110	213	369	49,5	114	240	6	71,87
450	459,6	3	3535	90	85	394	2	89	175	4	35,35
	459,6	4	3535	90	111	394	11	89	175	5	42,17
	459,6	5	4040	100	136	394	17	102	210	5	53,2
	459,6	6	4545	110	162	394	24	114	242	6	62,52
	459,6	8	5050	125	213	394	43	127	267	6	81,72
475	484,6	3	3535	90	85	419	2	89	175	4	40,65
	484,6	4	3535	90	111	419	11	89	175	5	45,95
	484,6	5	4040	100	136	419	17	102	210	5	52,79
	484,6	6	4545	110	162	419	24	114	242	6	66,64
	484,6	8	5050	125	213	419	43	127	267	6	88,81
500	509,6	3	3535	90	85	444	2,0	89	175	4	41,85
	509,6	4	3535	90	111	444	11	89	175	5	44,64
	509,6	5	4040	100	136	444	17	102	210	5	56,99
	509,6	6	4545	110	162	444	24	114	242	5	70,6
	509,6	8	5050	125	213	444	43	127	265	6	90,48
530	539,6	3	3535	90	85	474	2	89	175	4	46,8
	539,6	4	4040	100	111	474	4,5	102	210	5	56,14
	539,6	5	4545	110	136	474	11	114	240	5	73,85
	539,6	6	5050	125	162	474	17,5	114	265	5	85,1
	539,6	8	5050	25	213	474	43	127	267	6	99,56
560	569,6	3	3535	90	85	504	2	89	175	4	47,25
	569,6	4	4040	100	111	504	4,5	102	210	5	56,21
	569,6	5	4545	110	136	504	11	114	242	5	76,9
	569,6	6	5050	125	162	504	17,5	127	267	5	85,38
	569,6	8	5050	125	213	504	43	127	267	5	102,8
569,6	10	5050	125	264	504	68,5	127	267	5	119,52	

dp	de	Canales Grooves / Gorges	Taper	Ø max.	F	J	S	L	Dm	Fig.	Kg.
630	639,6	3	4040	100	85	574	8,5	102	210	4	56,42
	639,6	4	4545	110	111	574	1,4	114	242	4	70,81
	639,6	5	5050	125	136	574	4,5	127	267	5	89,25
	639,6	6	5050	125	162	574	17,5	127	267	5	103,30
	639,6	8	5050	125	213	574	43	127	267	5	113,82
639,6	10	5050	125	264	574	68,5	127	267	5	130,16	
710	719,6	3	4545	100	85	652	14,5	114	242	4	68,07
	719,6	4	5050	110	111	654	8	127	267	4	83,58
	719,6	5	5050	125	136	654	4,5	127	267	5	101,19
	719,6	6	5050	125	162	654	17,5	127	267	5	111,84
	719,6	8	5050	125	213	654	43	127	267	5	128,67
719,6	10	5050	125	264	654	68,5	127	267	5	153,71	
800	809,6	3	4545	110	85	737	14,5	114	242	4	93,02
	809,6	4	5050	125	111	737	8	127	267	4	109,87
	809,6	5	5050	125	136	737	4,5	127	267	5	119,84
	809,6	6	5050	125	162	737	17,5	127	267	5	140,66
	809,6	8	5050	125	213	737	43	127	267	5	160,06
809,6	10	5050	125	264	737	68,5	127	267	5	189,00	
1000	1009,6	3	5050	125	85	937	21	127	267	4	105,38
	1009,6	4	5050	125	111	937	8	127	267	4	120,63
	1009,6	5	5050	125	136	937	4,5	127	267	5	133,40
	1009,6	6	5050	125	162	937	17,5	127	267	5	157,79
	1009,6	8	5050	125	213	937	43	127	267	5	182,91
1009,6	10	5050	125	264	937	68,5	127	267	5	251,82	
1250	1259,6	3	5050	125	85	1187	21	127	267	4	148,89
	1259,6	4	5050	125	111	1187	8	127	267	4	154,37
	1259,6	5	5050	125	136	1187	4,5	127	267	5	187,92
	1259,6	6	5050	125	162	1187	17,5	127	267	5	210,52
	1259,6	8	5050	125	213	1187	43	127	267	5	251,51
1259,6	10	5050	125	264	1187	68,5	127	267	5	287,11	